

## HA26 RTJ PRO



### DESEMPENHO E PRODUTIVIDADE

- > A mais leve de sua classe, com um ótimo envelope de trabalho
- > Durante a elevação vertical do braço o cesto permanece paralelo com a parede
- > Excelente performance todo terreno
- > Capacidade de Carga do Cesto de 250Kg
- > Carga dupla 250-350 kg (como opcional)

### SEGURANÇA E CONFORTO

- > Movimentos rápidos, proporcionais, precisos e simultâneos
- > Activ' Lighting System safe load para maior segurança em operações noturnas ( Opcional)
- > Haulotte Activ'Shield Bar V2: barra anti esmagamento 2.0

### MENOR CUSTO DE OPERAÇÃO E MANUTENÇÃO

- > Ferramenta de auto-diagnóstico no control box inferior
- > Haulotte Stop Emission System - Desligamento automático do motor
- > Componentes de fácil acesso
- > Cesto modular de fácil manutenção

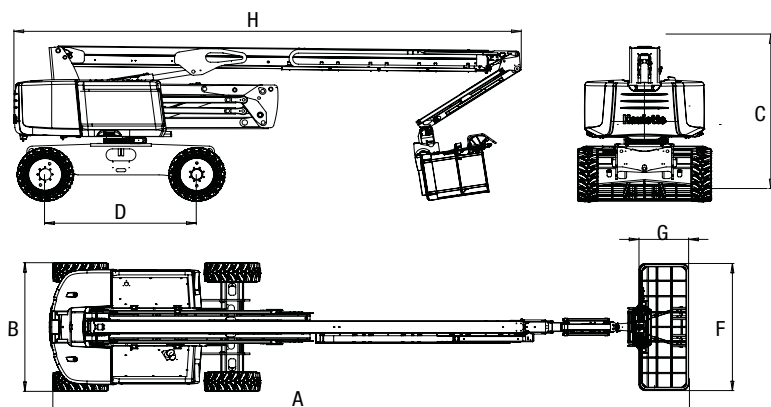
# HA26 RTJ PRO

## PLATAFORMA ARTICULADA TODO TERRENO

### CARACTERÍSTICAS TÉCNICAS

#### HA26 RTJ PRO

Altura de trabalho	26.4 m
Altura da plataforma	24.4 m
Alcance horizontal	17.5 m
Ponto de articulação	9.3 m
Capacidade máxima	250 kg (2 pers.) - option 350 kg
<b>F</b> x <b>G</b> Dimensões da plataforma	2.44 x 0.91 m
<b>A</b> Comprimento - recolhida	11.8 m
<b>B</b> Largura	2.48 m
<b>C</b> Altura recolhida	2.97 m
<b>H</b> Comprimento para transporte	9.4 m
Altura de transporte	2.98 m
Ângulo de giro da plataforma	180 °
Ângulo de deslocamento vertical do jib	133° [- 65° / + 68°]
Ângulo de giro da torre	360° continuous
Raio de giro	0.76 m
<b>D</b> Distância entre eixos	2.8 m
Distância ao solo	48 cm
Inclinação máxima de trabalho	4 °
Velocidade do vento max	45 km/h
Velocidade de translação	5 km/h
Gradeabilidade	45 %
Raio de curva externo	4.35 m
Pneus todo terreno sólidos	1 025 x 365 mm
Motor diesel	Kohler 36.5 kW (Stage 5), Perkins 36.5 kW (LRC), Kubota 36.5 kW (China 4)
Peso total	15 500 kg



### EQUIPAMENTO PADRÃO

- > Activ' Screen: Sistema de Auto-Diagnóstico em cores embarcad.
- > Haulotte Activ' Shield Bar V2: barra anti esmagamento 2.0
- > Activ' Lighting System safe load para maior segurança em operações noturnas
- > Haulotte Stop Emission System - Desligamento automático do motor
- > Plugue Universal de Telemática
- > Tração nas 4 rodas e 2 rodas direcionais
- > Eixo traseiro oscilante
- > Sistema de bloqueio por sobrecarga
- > Bloqueio diferencial para translação
- > Tampa de proteção da caixa de controle superior
- > Porta ferramentas
- > Cesto modular com maior dimensão 2,44m x 0,91m
- > Entrada no cesto utilizando barra deslizante
- > Tomada de energia para o cesto (110/230V)
- > Motor rebatível para facilitar manutenção
- > Alarme sonoro e luminoso de inclinação e sobrecarga
- > Giroflex
- > Alarme de translação
- > Sistema com bomba elétrica para descida de emergência
- > Bateria 12V sistema de controle elétrico
- > Pré aquecimento do motor diesel com lâmpada indicativa
- > Indicador de nível de combustível no control box do cesto vareta no inferior

### OPCIONAIS E ACESSÓRIOS

- > Pneus não marcantes
- > Capacidade de carga 250kg/550lb (2 pessoas) irrestrita dentro do envelope de trabalho
- > Pode ser operada com ventos de até 60km/h
- > Tomada elétrica auxiliar no cesto
- > Linha de Ar comprimido no cesto
- > Portão do lado esquerdo
- > Gerador Hidráulico de 3,5Kw ou 6,5Kw
- > Óleo hidráulico biodegradável
- > Radiador para o óleo hidráulico
- > Kit para países frios, entre -20°C e -25°C
- > Suporte para elevação de tubos
- > Kit para países frios
- > Iluminação de trabalho
- > Chave geral nas baterias

