



**Bobcat®**

**EXCAVADORAS COMPACTAS**

**E35z**



***One Tough Animal®***

# E35z — ESPECIFICACIONES

## Pesos

Peso operativo con cabina y cuchara (ISO 6016)	3499 kg
Masa de transporte (sin implemento)	3335 kg
Reducción de peso con cabina abierta	-118 kg
Peso adicional de la cabina con climatizador	19 kg
Peso adicional con orugas de acero	96 kg
Additional weight for long dipperstick (with heavy ctw.)	303 kg
Presión sobre el suelo con orugas de goma	31.84 kPa

## Motor

Marca / Modelo	Kubota/D1703-M-D1-E4B-BC-2
Combustible	Diésel
Número de cilindros	3
Cilindrada	1642 cm <sup>3</sup>
Maximum power @ 2200 rpm (ISO 14396)	18.2 kW
Par máximo (SAE)	97.4 Nm

## Rendimiento

Fuerza de excavación, balancín (ISO 6015)	20790 N
Fuerza de excavación, balancín largo (ISO 6015)	18010 N
Fuerza de excavación, cuchara (ISO 6015)	33430 N
Empuje de la barra de tracción	34132 N
Velocidad de desplazamiento, baja	2.6 km/h
Velocidad de desplazamiento, alta	4.7 km/h

## Sistema hidráulico

Tipo de bomba	De una salida con cilindrada variable y par con detección de carga. Bomba con bombas de engranaje
Capacidad hidráulica total	101.20 L/min
Caudal auxiliar	63.90 L/min
Descarga de la hidráulica auxiliar	206.0 bar

## Sistema de giro

Giro de la pluma, izquierda	75°
Giro de la pluma, derecha	55°
Velocidad de giro	8.6 RPM

## Capacidades de fluidos

Sistema de refrigeración	8.00 L
Lubricación del motor más filtro de aceite	5.20 L
Depósito de combustible	52.00 L
Depósito hidráulico	8.30 L
Sistema hidráulico	39.70 L

## Aspectos ambientales

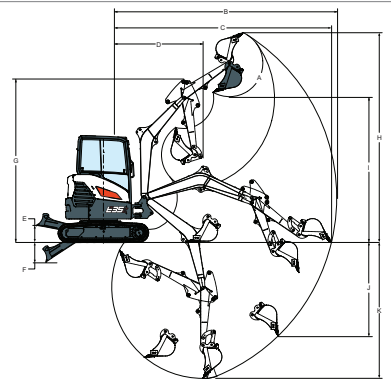
Nivel de ruido LpA (Directiva de la UE 2006/42/CE)	77 dB(A)
Nivel de ruido LWA (Directiva de la UE 2000/14/CE)	94 dB(A)
Vibración en la totalidad del cuerpo (ISO 2631-1)	0.11 ms <sup>-2</sup>
Vibración en mano/brazo (ISO 5349-1)	0.34 ms <sup>-2</sup>

## Equipamiento de serie

Hoja dózer de 1.750 mm	Joystick hidráulicos de control
Orugas de goma de 300 mm	Machine IQ (telemática)
Sistema hidráulico auxiliar de doble acción ajustable (AUX1) con acopladores rápidos	Control hidráulico auxiliar proporcional de botón y de compensación de giro de la pluma
Conmutador de desconexión de batería	Cinturón de seguridad replegable
Función de flotación de la hoja	Asiento con suspensión con respaldo alto
Preparado para pulgar hidráulico	Compartimento de almacenamiento
Bloqueos de la consola de mando	Cabina abierta TOPS/ROPS/FOPS * 1
Porta-tazas	Desplazamiento de dos velocidades con cambio automático
Monitor del motor y el sistema hidráulico con parada	Enganche de cuatro puntos de la estructura superior
Pedales plegables y ergonómicos	Separador de agua
Alarma de advertencia de combustible completo	Luz de trabajo (pluma)
Bocina	Garantía: 24 meses o 2.000 horas (lo que suceda primero)

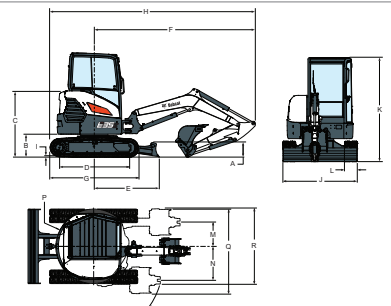
1. Estructura protectora contra el vuelco longitudinal (ROPS) – Conforme a ISO 3471 Estructura protectora antivuelco (TOPS) – Conforme a ISO 12117 Estructura protectora contra la caída de objetos (FOPS) – Conforme a ISO 3471

## Perímetro de trabajo



(A)	185°	(G)	3708.0 mm
(B)	5351.0 mm	(H)	4804.0 mm
(B)	5633.0 mm	(H*)	4985.0 mm
(C)	5230.0 mm	(I)	3340.0 mm
(C*)	5520.0 mm	(I*)	3521.0 mm
(D)	2267.0 mm	(J)	2136.0 mm
(D*)	2324.0 mm	(J)	2414.0 mm
(E)	382.0 mm	(K)	3117.0 mm
(F)	456.0 mm	(K*)	3417.0 mm

## Dimensiones



(A)	322.0 mm	(J)	1750.0 mm
(B)	540.0 mm	(K)	2468.0 mm
(C)	1557.0 mm	(L)	300.0 mm
(D)	1647.0 mm	(M)	575.0 mm
(E)	1528.0 mm	(N)	795.0 mm
(F)	3787.0 mm	(O)	1788.0 mm
(G)	2074.0 mm	(P)	875.0 mm
(H)	4823.0 mm	(P*)	965.0 mm
(H*)	4832.0 mm	(Q)	1841.0 mm
(I)	25.0 mm	(R)	1805.0 mm

## Opciones

Sistema hidráulico primario auxiliar en el balancín	Conductos del acoplador hidráulico (AUX5)
Sistema hidráulico secundario auxiliar	Selector de patrones de joystick
Radio estereofónica AM/FM y MP3	Interruptor de arranque sin llaves
Luces adicionales (2+1)	Acopladores Klac D
Ralentí automático	Conjunto de luces LED
Girofaro	Retrorvisor derecho e izquierdo
Agarre de los pasadores hidráulicos Bobcat	Brazo largo con argollas de sujeción
Conducto de drenaje del cárter	MS03 coupler
Abrazadera con válvula de desvío AUX1	Dispositivo de manipulación de objetos (válvulas de seguridad + dispositivo de advertencia de sobrecarga + ojal de elevación)
Conducto directo al depósito AUX1	Conjunto de aplicaciones especiales
Asiento de tela con suspensión Deluxe	Orugas de acero
Extintor de incendios	Cabina TOPS/ROPS/FOPS con calefactor
Contrapeso pesado	Alarma de desplazamiento



### Bobcat ist ein Unternehmen der Doosan-Gruppe.

Doosan ist ein weltweit führender Anbieter von Baumaschinen, Lösungen für die Wasser- und Stromversorgung, Motoren und Maschinenbau, die es mit Stolz an Kunden und Gemeinden seit mehr als einem Jahrhundert anbietet. | Bobcat und das Bobcat-Logo sind eingetragene Warenzeichen der Bobcat Company in den Vereinigten Staaten und in verschiedenen anderen Ländern. ©2019 Bobcat Company. Alle Rechte vorbehalten.



# Bobcat®

www.bobcat.com

